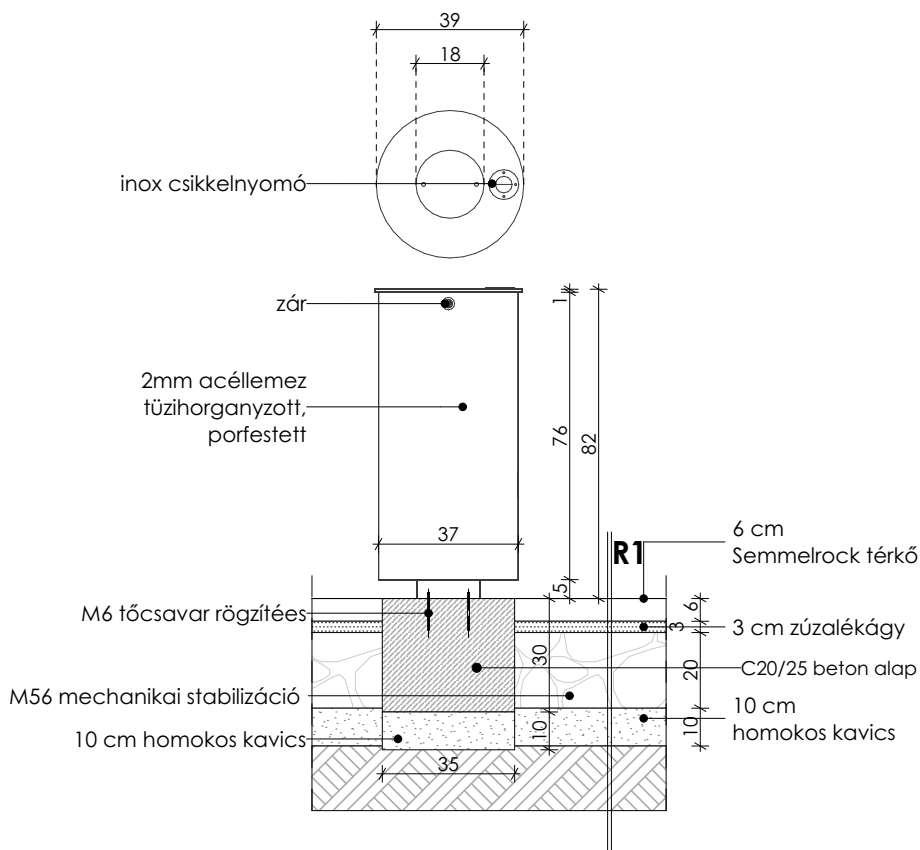


# Konstruktív kerek szemétyűjtő



## jellemzők

- 2 mm-es acéllemez edény, tűzihorganyzás után porfestve
- inox csikkelynyomó, inox zsákrögzítő, inox kötőelemek
- zárral ellátva
- hasznos belső űrtartalom: 70 liter
- súly: 36 kg

m1: alapozás javítva, mechanikai stabilizációs alaprétteg mechanikai stabilizációra javítva

### MEGJEGYZÉS:

Jelen tervdokumentáció csak tervezői művezetés mellett használható fel. Építész - és szakági tervek, műszaki leírások együtt érvényesek, azoktól való eltéréstől a tervezőt értesíteni kell! A kivitelezési munkákat szakikivitelezők végezhetik, a vonatkozó szabványokat, előírásokat, a felhasznált anyagok alkalmazástechnikai előírásait, be kell tartani! A műszaki tervanyag, a műszaki leírás és a költségvetés kérés tartalma együtt kezelendő. Ha egy megoldás a tervben szerepel, a káros szövegben azonban nincs róla utalás, illetve - fordított esetben - ha a káros szövegnek nincs tervmelléklete, úgy a terv vagy szöveg alapján szerepelnie kell az ajánlatban. A tervben szereplő műszaki megoldásokat a vállalkozó köteles ajánlatában közzé tenni. Valamennyi szerkezeti kialakítása meg kell feleljen az a tárgyú magyar hatósági szabványoknak és előírásoknak. Ezen követelmények mellett az egyes szerkezeteket gyártó és szerelő cégek munkája meg kell feleljen mindazon szabványoknak és előírásoknak, amelyek betartása mellett az általa elvégzett munkára teljes felelősséget, illetve - a szerződésben előírt időtartam - jótállást vállal, beleértve az anyagok kiválasztását, a gyártás, összeszerelés, helyszínre szállítás, beszerelés és működésképes átadás teljes folyamatát. Vállalkozó a kivitelezés teljes folyamatában köteles a megévő szerkezetek védelméért gondoskodni. A munkaterület biztonságtechnikai lehatárolása és üzemeltetése a vállalkozási körbe tartozik. Jelen kivitelezési tervdokumentáció a szerzői jogvédelemre vonatkozó jogszabályok betartása mellett használható fel, illetve módosítható. Méretek a helyszínen ellenőrizendők.

BERENDEZÉS NEVE:  
Konstruktív kerek szemétyűjtő

MÉRET:  
SZÉLESSÉG (CM): 39 cm  
MÉLYSÉG (CM): 39 cm  
MAGASSÁG (CM): 82 cm

MENNYISÉG:  
23 db

SZERKEZETI ANYAG:  
tűzihorganyzott  
acéllemez,porfestve

SZÍN: RAL7016

GYÁRTÓ/FORGALMAZÓ:  
Városszépítő Kft.

MEGBÍZÓ:  
Nyíregyháza Megyei Jogú Város  
Önkormányzata  
4400 Nyíregyháza, Kossuth tér 1.

MUNKA TÁRGYA  
Bujtosi Városliget  
rehabilitációja

HELYSZÍN:  
**BUJTOSI VÁROSLIGET**

ÁTTERVEZÉS:  
Dr. Márkus Gábor  
okl. építésmérnök  
É 01-4000  
Stróbl Renáta  
Bálint Brigitta  
Pabian Zsófia

MG ÉPÍTÉSZ KFT.  
H-1125 Budapest  
Szarvas Gábor út 42/a.  
tel: + 36 (30) 248 6210  
e-mail: info@mgepitesz.hu



LÉPTÉK: M = 1:20

DÁTUM: 2017.12.18.

TERV TÍPUSA  
**KIVITELEZÉSI TERV**

RAJZ TARTALMA:  
**SZ Hulladékgyűjtő**

TERVRAJZ SZÁMA: **K-B-K-2.10/m 1**